

signolux

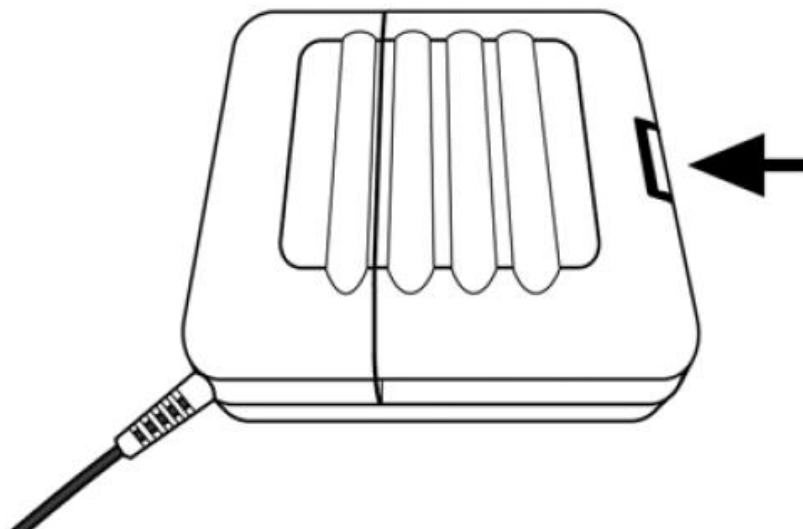
SÄNGVIBRATOR

Bruksanvisning för Användare / Ordinatör / Installatör

A-3303-0

Gratulerar till köpet av din "Signolux Sängvibrator". Du har valt Signolux från Humanteknik, ett modernt och tillförlitligt system. Läs igenom bruksanvisningen noggrant. Den berättar hur du använder systemet på rätt sätt och förklarar alla systemets funktioner för dig.

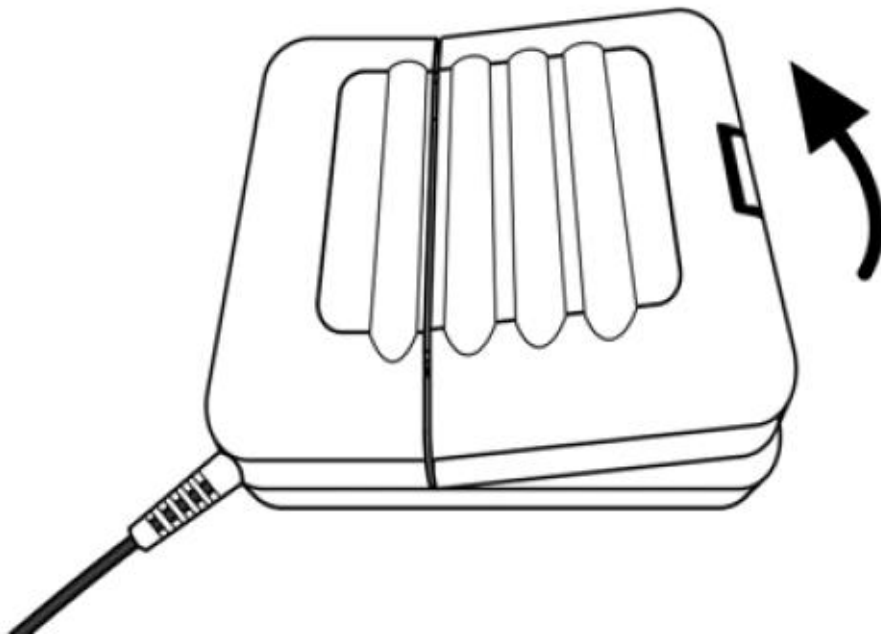
1.



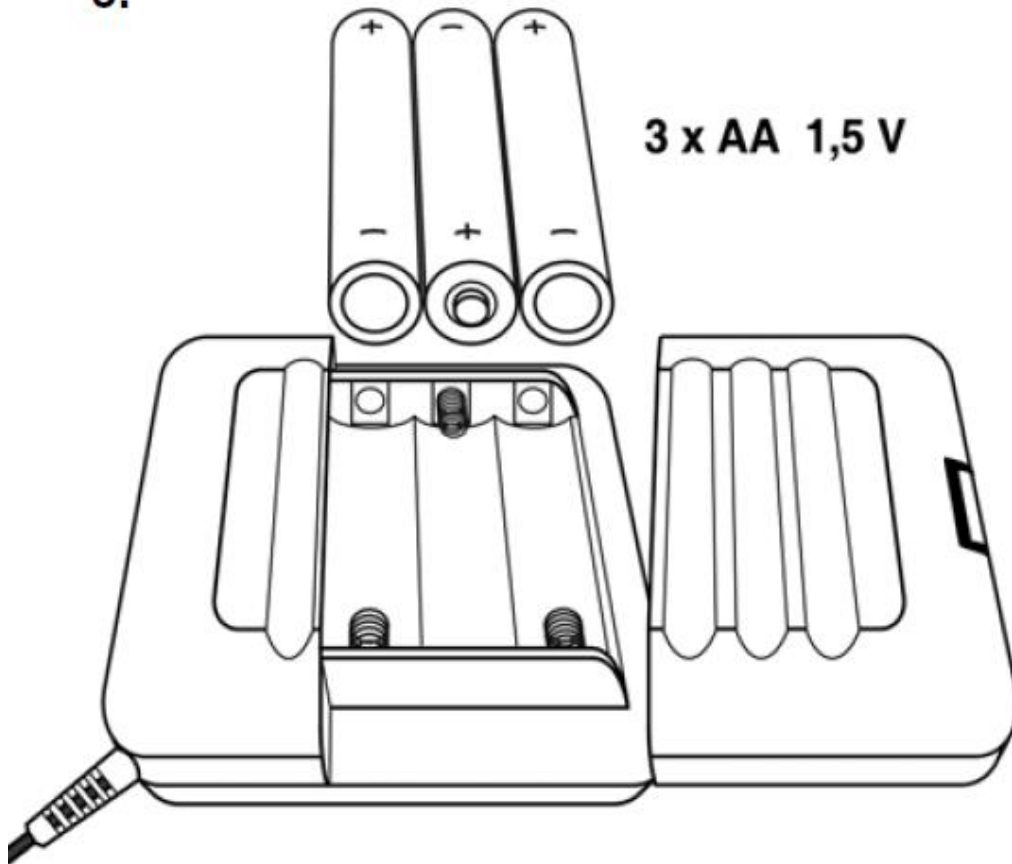
För mer information besök vår hemsida.

www.humanteknik.se

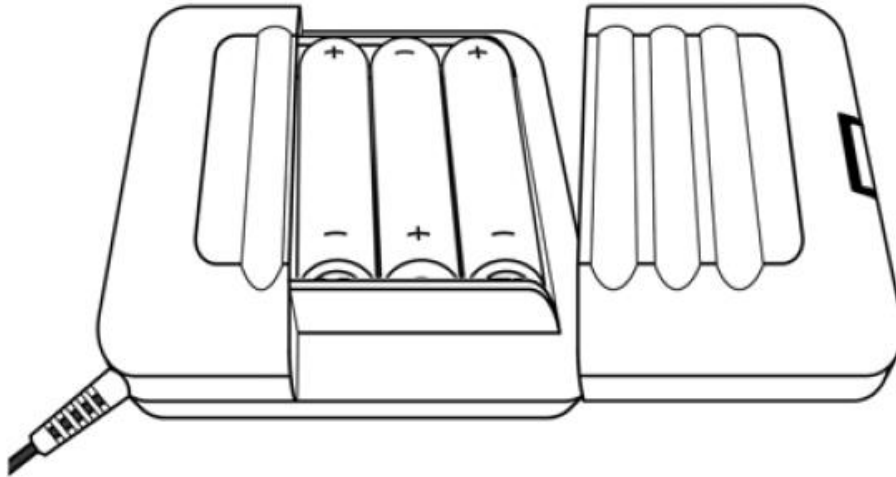
2.



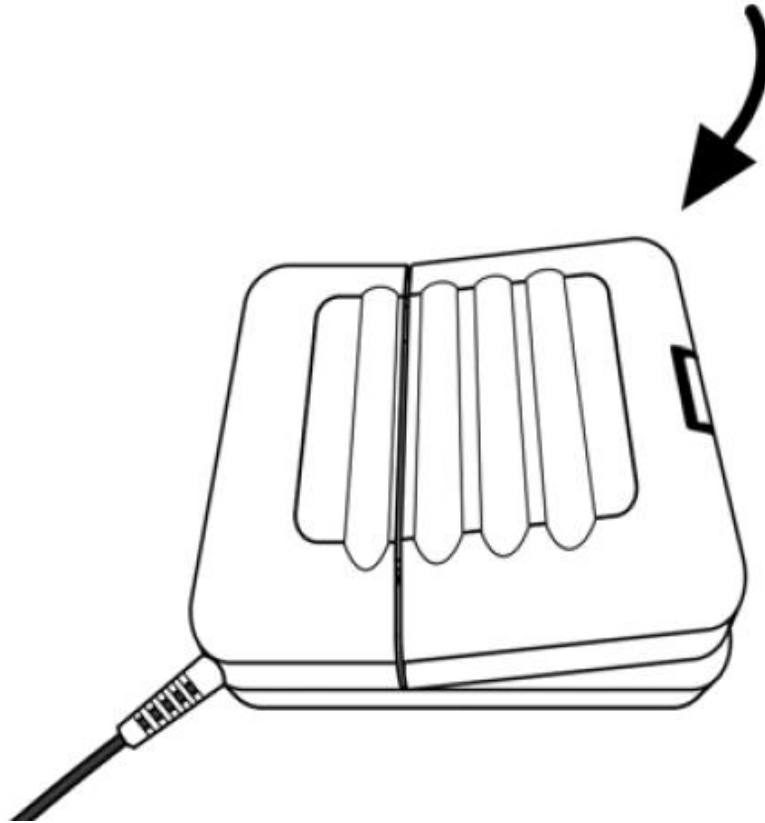
3.



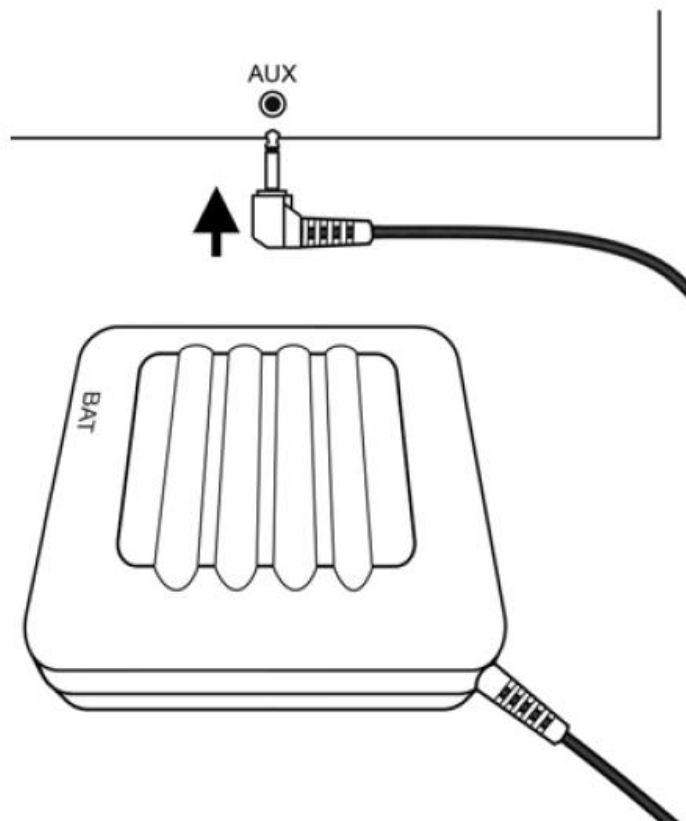
4.



5.



6.



DELAR SOM INGÅR I ENHETEN

I din förpackning skall du finna följande tillbehör som medföljer:

- Vibrationsenheten
- Batterier 3*1,5AA*
- Användarmanual
- Garantikort

Om någon del saknas, vänligen kontakta din återförsäljare omgående, eller kontakta tillverkaren omgående.

**finns som reservdel*

HANDHAVANDEBESKRIVNING

Set up

1. Sätt i batterierna enligt illustrationen bild 1-5.
2. Anslut kabeln till uttaget på den mottagare som används via AUX-porten. Bild 6

Status indikering vid låg batterinivå

Att enheten har låg batterinivå indikeras genom följande:

- Statuslampan för LED blinkar var 4:e sekund.
- När enheten aktiveras är vibrationsmönstret:



Byt batterier omgående.

Att använda uppladdningsbara batterier
Denna enhet kan användas tillsammans med uppladdningsbara batterier av typ AA.

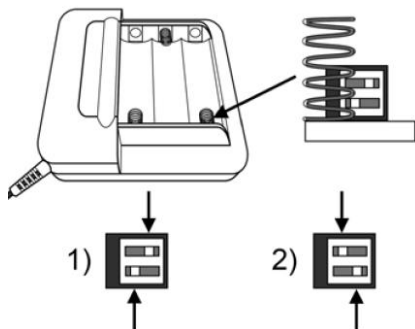
Skillnader i volt mellan ett vanligt batteri och ett uppladdningsbart gör det nödvändigt att göra följande justeringar när man använder uppladdningsbara batterier:

1. Öppna batteriluckan

För mer information besök vår hemsida.

www.humanteknik.se

2. Ta bort batterierna
3. Under batteriluckans infästningssannordning finns en liten kontakt:



Pos 1): Använd vanliga batt.
Pos 2): Använd laddningsbara batt.

Positionen på kontakten kan justeras med en liten skruvmejsel, penna eller liknande.

SYFTE OCH ANVÄNDNINGSSOMRÅDE

Denna enhet används tillsammans med övriga produkter ur Signolux familjen. Den levererar en kraftig taktil signal när signal utlöses.

Observera att enheten i sig själv inte är en sändare eller mottagare utan måste kopplas samman med någon enhet för att fungera.

ANVISNINGAR FÖR NORMALT

UNDERHÅLL

Denna enhet behöver inget direkt underhåll. Om enheten blir dammig eller smutsig så torkas den av med en torr mjuk dammtrasa.

FELSÖKNING

Fel

Enheten fungerar inte

Avhjälp

Kontrollera om de batterier som sitter i är ok. Kontrollera att rätt poler är positionerade för batterierna. Testa använd nätaggregat om sådant finns. tex porttelefon, har gjorts på korrekt sätt.

Kontrollera om positionerna på kontakten för att växla mellan laddningsbara och vanliga batterier är korrekt.

ÅTERVINNING



Symbolen på produkten eller förpackningen indikerar att detta är en produkt som inte skall återvinnas på samma sätt som övrigt avfall från

hushållet utan skall istället lämnas till återvinningsstation för elektronik. Genom korrekt återvinning skyddar du hälsa och miljön. Återvinning hjälper till att minska vår konsumtion av råvaror. Du kan få mer information från din återförsäljare.



Denna produkt är i överensstämmelse med EU direktiv:

- 2011/65/EC RoHS-direktivet
- 2002/96/EC WEEE -direktivet
- 1999/5/EC R&TTE -direktivet
- Elektromagnetisk Kompatibilitet 2004/108/ECC

Konformitet med ovanstående direktiv bekräftas med CE märket på produkten. CE deklaration och dokumentation finns att tillgå hos tillverkaren och återförsäljaren.

För mer information besök vår hemsida.

www.humanteknik.se